

VARIODYN® D1 Netzschaltfeld MSU

- **Drei 18 A-Überstromschalter mit Steuerkontakten und Kontrollleuchte**
- **Kaltgeräte- und Ethernet-Anschluss zum Anschluss eines Service-PC zu Wartungszwecken**
- **Je drei Anschlüsse für Hilfs-Umschaltkontakte pro Überstromschalter**
- **Pro Überstromschalter sind bis zu vier Geräte anschließbar**



Verwendung

Das Netzschaltfeld MSU (Mains Switching Unit) dient zur Absicherung der Stromversorgung aller VARIODYN® D1 Komponenten, die in einen Schrank eingebaut werden. Darüber hinaus bieten es eine Buchse zum Anschluss eines Service-PC für lokale/netzwerkweite Wartungszwecke.

Eine frontseitige 230 V-Kaltgerätebuchse und eine RJ45-Buchse sind für den Anschluss eines Service-PC vorhanden.

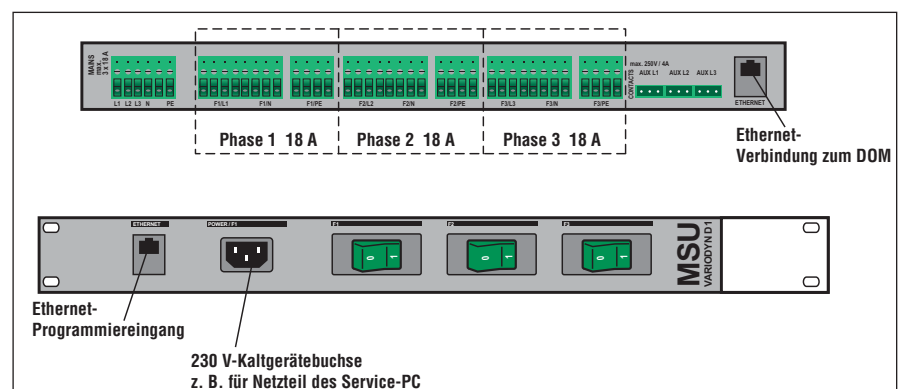
Anschlüsse und Anzeigen

- Drei Überstromschalter (18 A) mit Lampe (einer pro Phase)
- Je drei Anschlüsse für Hilfs-Umschaltkontakte pro Überstromschalter
- RJ45-Buchse für Ethernet-Anschluss
- 230 V-Kaltgerätebuchse, geschaltet mit L1 z.B. für Service-PC (im Servicefall zur Programmierung)

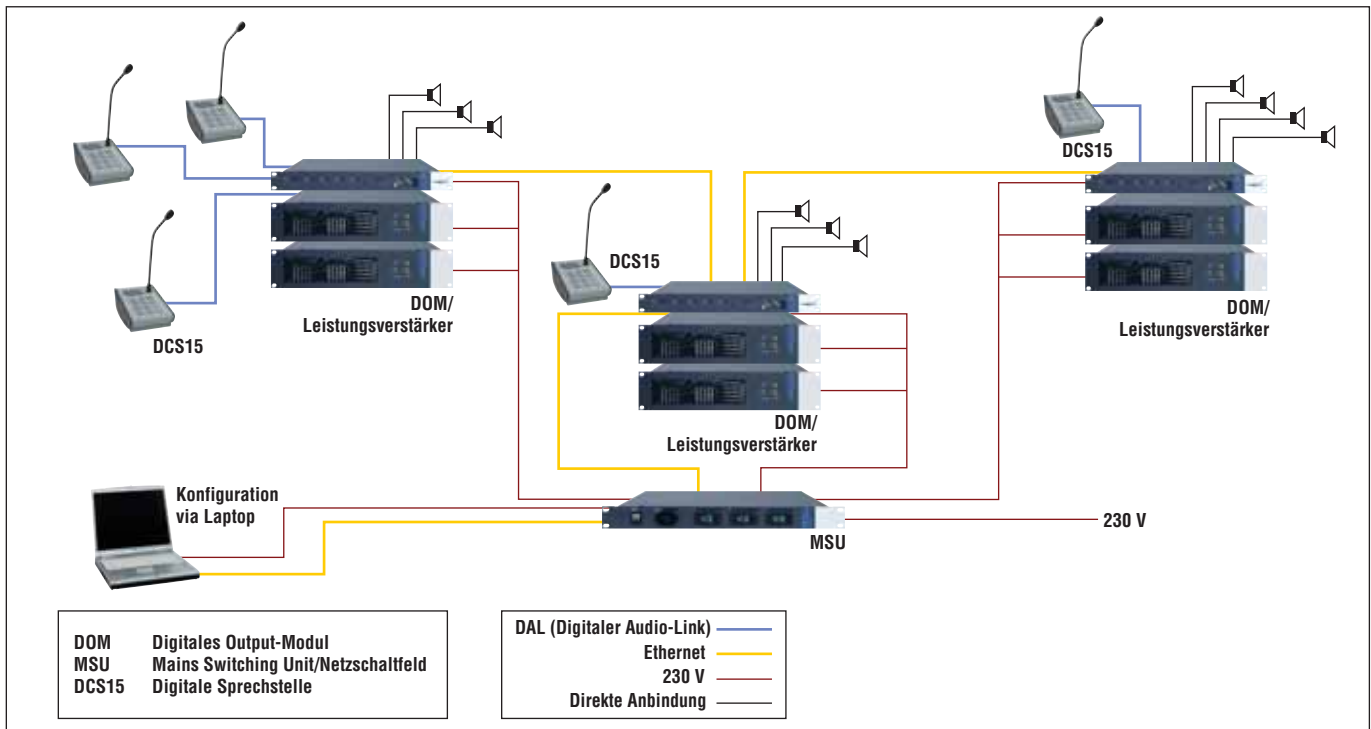
Beschreibung

Jede der bis zu drei Phasen kann mit max. 18 A belastet werden. Der Überstromschalter löst automatisch bei Überstrom aus, kann jedoch auch zum manuellen Schalten der Spannungsversorgung verwendet werden.

Der Betriebszustand wird durch grüne Kontrolllampen angezeigt. Die Schalterstellung kann über Hilfskontakte ausgewertet werden.



Rück- und Vorderansicht MSU



Systemübersicht VARIODYN® D1 mit MSU

Technische Daten

Thermische Sicherung

Nennstrom	18 A
Lebensdauer	10.000 Schaltzyklen
Abschaltung	1-polig

Hilfskontakte

Typ	Wechsler
Kontaktbelastung AC	250 V, max. 4 A
Kontaktbelastung DC	0-24 V, max. 4 A
Nennstrom	60 V, max. 1 A 110 V, max. 0,5 A 220 V, max. 0,25 A
Umgebungstemperaturbereich	-5 °C bis +55 °C
Relative Feuchtigkeit	15 % bis 90 %
Gewicht	ca. 4,2 kg
Abmessungen (B x H x T)	483 x 44 x 345 mm/1 HE, 19"

Bestelldaten

Artikel-Nr.

Netzschaltfeld MSU	583371.21
Montageset 1	583703