

VARIODYN® D1

Leistungsverstärker 2XH250, 2XH500, Klasse H

- **Leistungsverstärker, 2-Kanal, Klasse H, 100 V Ausgänge**
- **Zwei Varianten verfügbar: 2 x 250 W / 2 x 500 W**
- **Ausgangsleistung gemäß den Anforderungen der EN 54-16**
- **Notstromversorgung über 24 V DC**
- **Steuerung und Überwachung durch DOM**
- **Temperaturgeregelte Lüfter**



Verwendung

Die Leistungsverstärker verfügen über zwei unabhängige Verstärkerkanäle und sind kompatibel zum VARIODYN® D1 System.

Die Leistungsverstärker werden von den VARIODYN® D1 Modulen DOM 4-8 oder DOM 4-24 gesteuert und überwacht.

Anschlüsse

- Kombiniertes NF- / Steuereingang
- Zweikanaliger 100 V Ausgang
- Netzanschluss
- 24 V DC Notstromversorgung

LED-Anzeigen

- ERROR (pro Kanal)
- POWER (pro Kanal)
- CLIP (pro Kanal)
- CHANNEL (pro Kanal)
- DC POWER
- AC POWER

NF-/Steuereingang

Die beiden NF- Eingänge und der Steuereingang werden mit dem Kabel (Artikel-Nr. 583491) an das VARIODYN® D1 Modul DOM angeschlossen.

100 V-Ausgänge

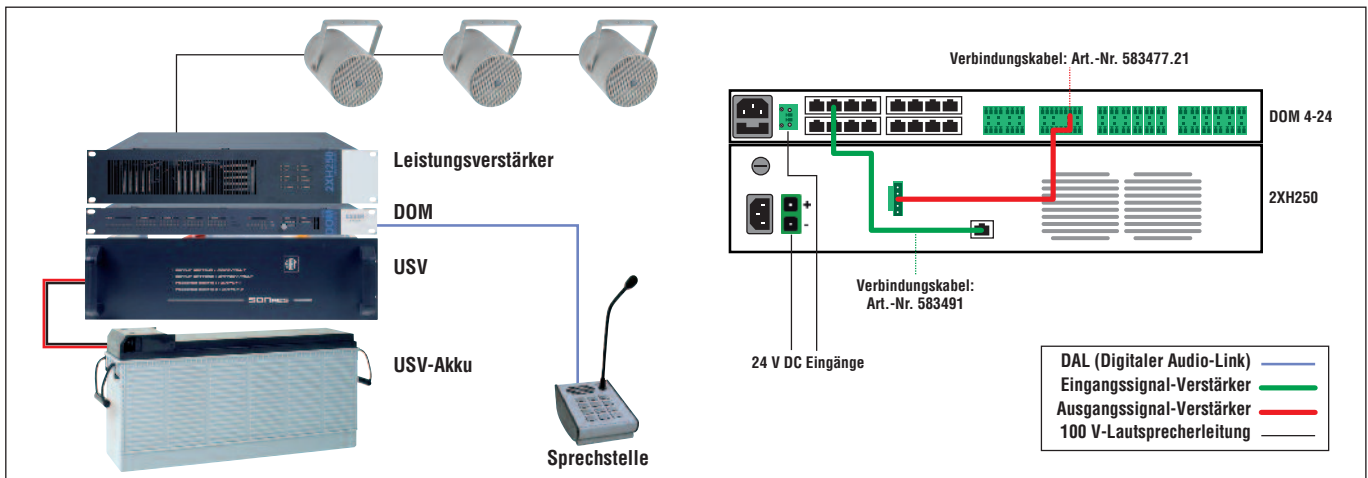
An der Steckleiste „OUTPUT 100 V“ stehen die symmetrischen, erdfreien 100 V-Ausgänge zur Verfügung.

Die 100 V Ausgänge zweier Doppelverstärker werden mit dem Kabel (Artikel-Nr. 583477.21) an das VARIODYN® D1 Modul DOM angeschlossen.

Netzanschluss, Batterieanschluss

An der Rückseite des Verstärkers befindet sich ein Europa-Kaltgerätestecker für den Netzanschluss sowie eine Netzsicherung. Ein Netzkabel wird mitgeliefert. Die Endstufe darf nur über eine dreiadrige Netzzuleitung mit Schutzleiter betrieben werden.

Die 24 V Notstromversorgung wird an den hierfür vorgesehenen 2-poligen Stecker angeschlossen.



Systemübersicht / Verkabelung Leistungsverstärker 2XH250 mit DOM4-24

Technische Daten

Typ	2XH250	2XH500
Nenn-Ausgangsleistung (sin.)	2 x 250 W	2 x 500 W
Stromaufnahme (230 V AC)	6,9 A (3,8 A@1/3 Last, 1,8 A@1/8 Last)	13,5 A (5,7 A@1/3 Last, 3,8 A@1/8 Last)
Leistungsaufnahme im Standby-Zustand (230 V Netz)	0 VA vom Netz getrennt	0 VA vom Netz getrennt
Gewicht	ca. 17,5 kg	ca. 20,5 kg

Allgemeine Technische Daten

Nennspannung	230 V AC
Nennfrequenz	50 ... 60 Hz, +10% / -5%
Notstromversorgung	24 V DC
Funktionsprinzip	Klasse H
Übertragungs-Frequenzband (-1 dB)	20 Hz ... 22 kHz
Signal-Rauschabstand	> 101 dB, unbewertet
Klirrfaktor bei Vollast / 1 kHz	< 0,05 %
Kanaltrennung	> 75 dB
Eingangsimpedanz	> 10 kΩ, el. symmetrisch
Umgebungstemperatur im Betrieb	-5 °C ... +55 °C
rel. Luftfeuchte	40% ... 90%, (ohne Betauung)
Gehäusefarbe	grau, ähnlich RAL 7016
Abmessungen (B x H x T)	483 x 88 x 382 mm / 2 HE, 19"

Bestelldaten	Artikel-Nr.
Leistungsverstärker 2 x 250 W / 100 V	580221.41
Leistungsverstärker 2 x 500 W / 100 V	580222.41
Kabel DOM-XV für Verstärker Audioeingänge u. Fernschaltung	583491
Kabel XV-DOM für Verstärker Audioausgänge (für 1 Verstärker)	583476.21
Kabel XV-DOM für Verstärker- Audioausgänge (für 2 Verstärker)	583477.21
Montageset 1	583703